



# Einbauanleitung

Bei Fragen und Anregungen stehen wir Ihnen gerne zur Seite:

**Faserplast AG**

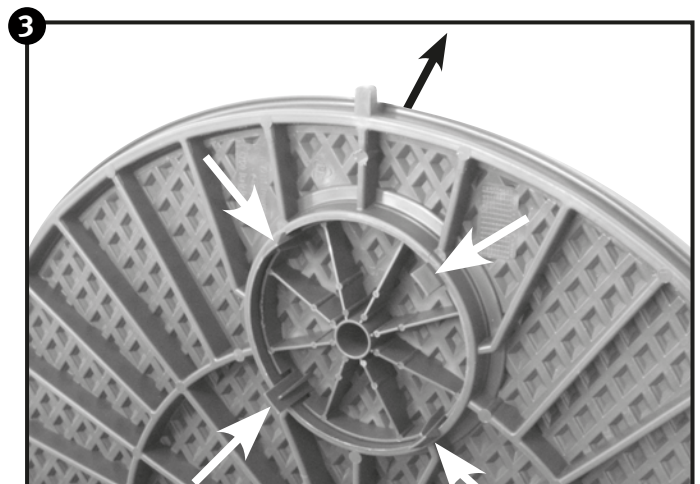
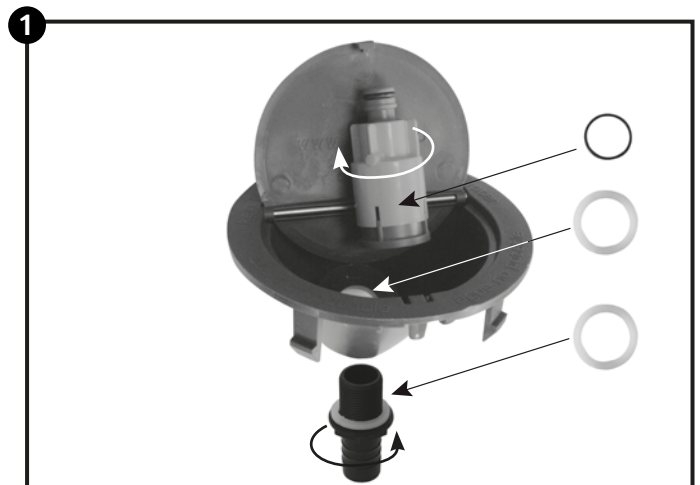
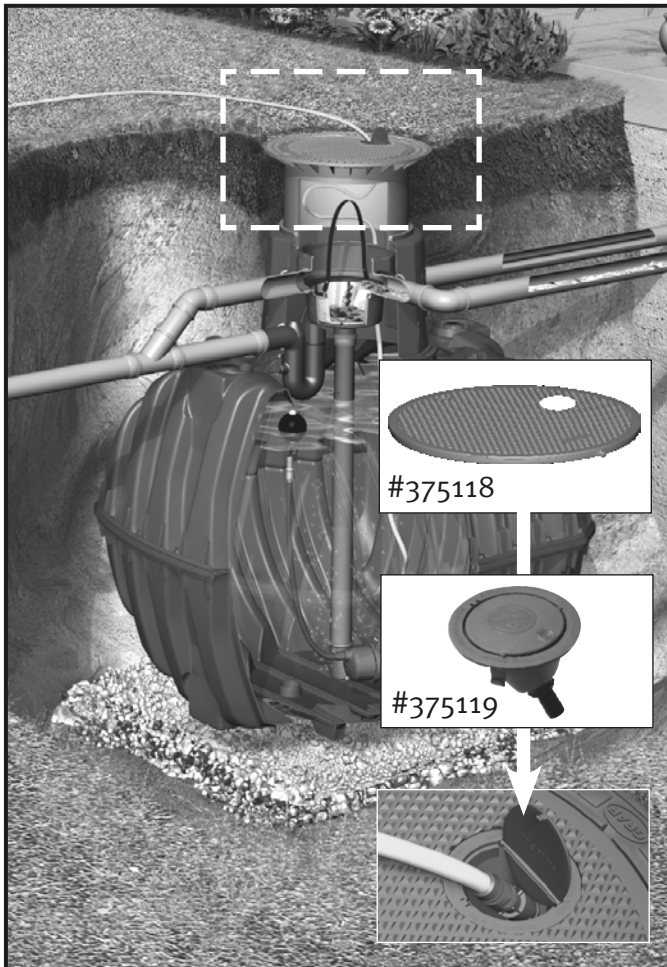
Sonnmattstrasse 6-8  
9532 Rickenbach TG

Tel. 071 929 29 29  
Mail: [info@faserplast.ch](mailto:info@faserplast.ch)  
[www.faserplast.ch](http://www.faserplast.ch)



- Ⓓ **Einbauanleitung Wassersteckdose intern**
- Ⓕ **Notice de montage regard de raccordement interne**
- Ⓔ **Instruction guide for water plug socket internal**
- Ⓔ **Instrucciones de montaje de la arqueta conexiones interna**
- Ⓘ **Istruzione di montaggio per pozzetto di connessione interno**

- Montageanleitung
- Notice d'installation
- Installation Instruction
- Instrucciones para montaje
- Istruzione di montaggio



N° 375124

02/2018

