



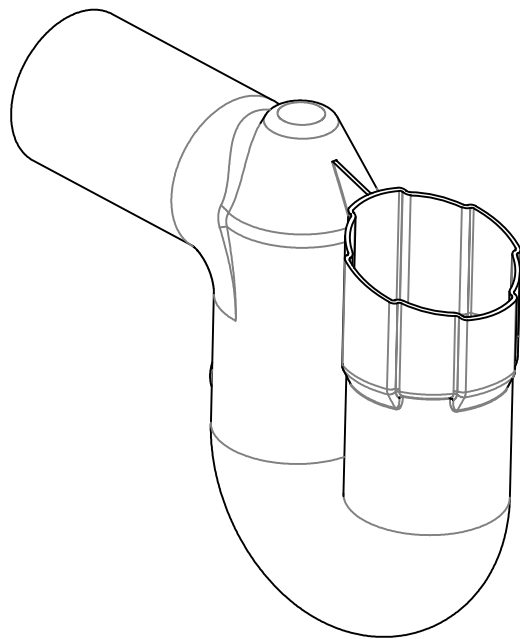
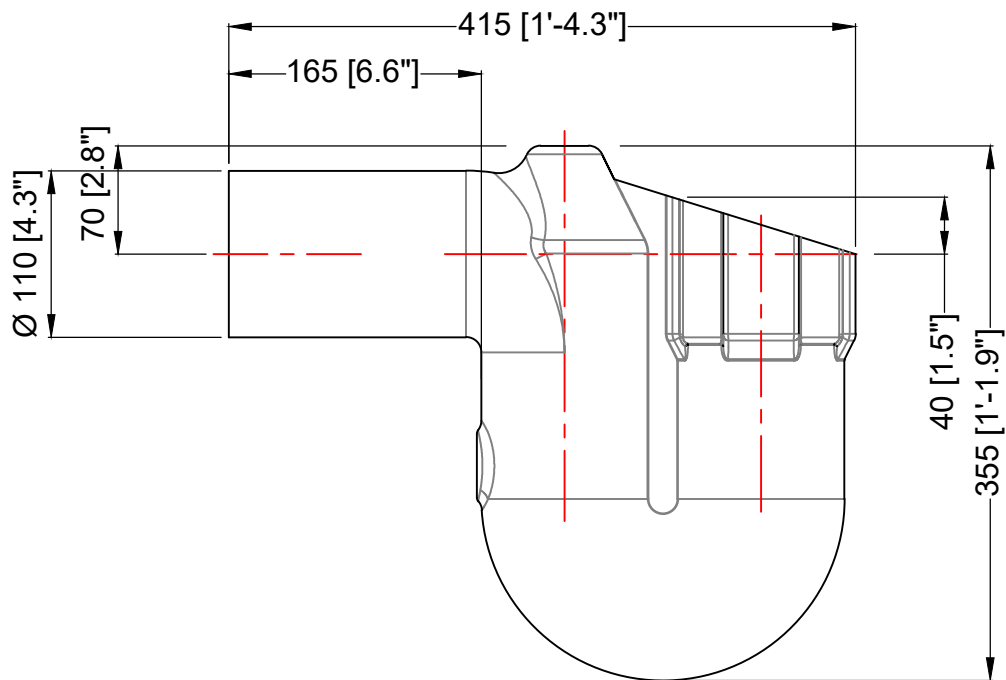
Massskizze

Bei Fragen und Anregungen stehen wir Ihnen gerne zur Seite:

Faserplast AG

Sonnmattstrasse 6-8
9532 Rickenbach TG

Tel. 071 929 29 29
Mail: info@faserplast.ch
www.faserplast.ch



D			GRAF Überlaufsiphon DN110		Artikel-Nr. product no. article no. artículo no.	100002.011
GB	GRAF Overflow siphon DN110	ES	GRAF Rebosadero DN110	FR	GRAF Siphon de trop-plein DN110	revision
gezeichnet drawn	ISC	Gewicht weight	ca. 1 kg	Otto Graf GmbH Carl-Zeiss-Str. 2-6 DE-79331 Teningen mail@graf.info www.graf.info		
Datum date	2024.01.15	Toleranz tolerance	+/- 3%			
Maßstab scale	M 1:5	Einheiten units	mm [inch] gal. = US gal.			