



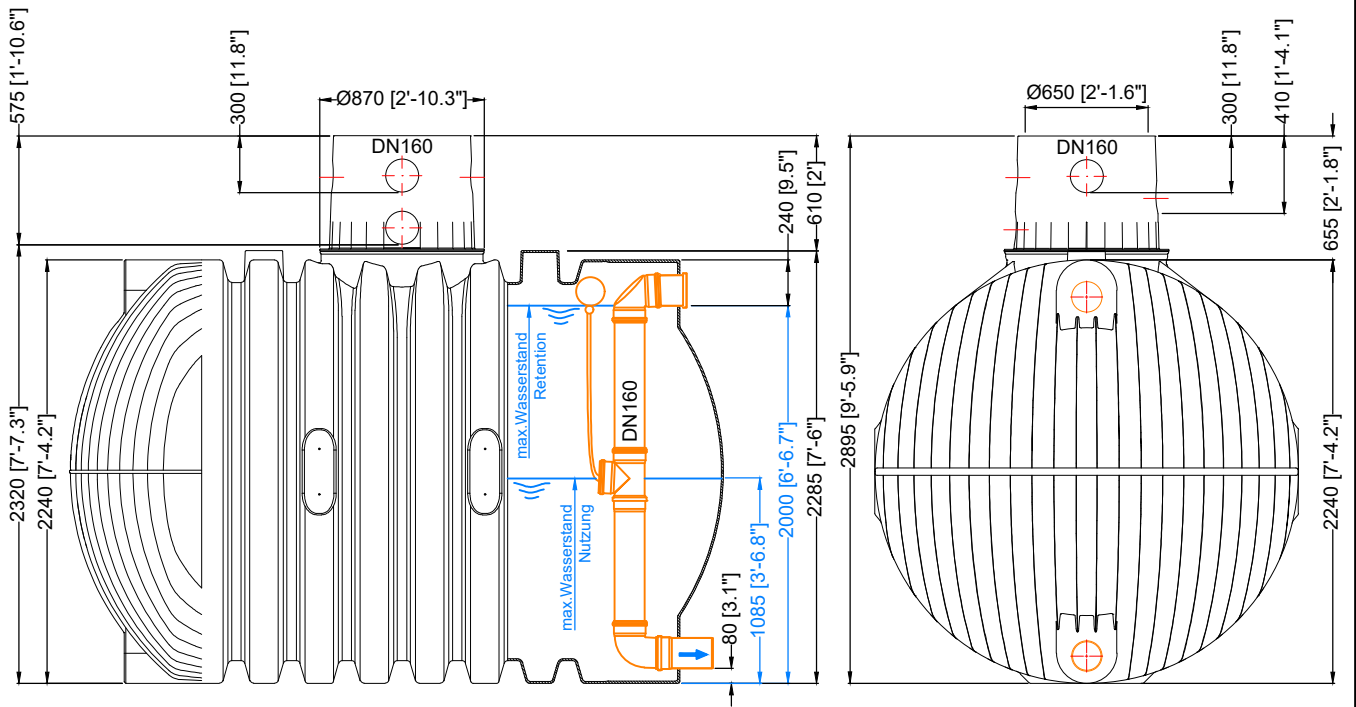
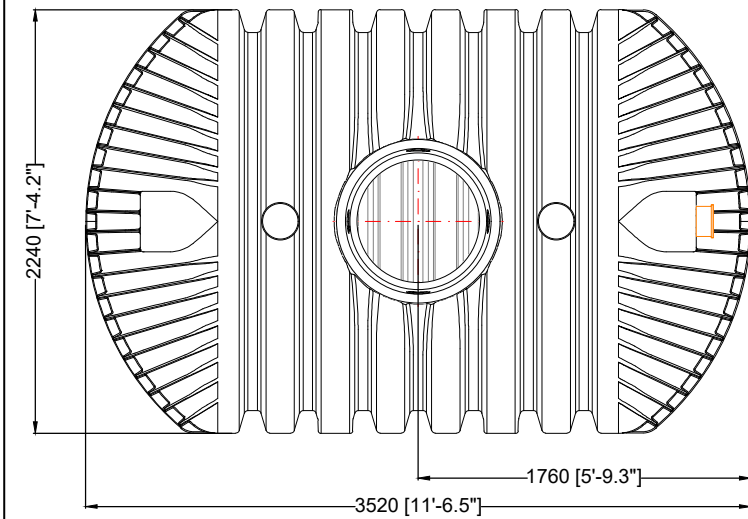
Massskizze

Bei Fragen und Anregungen stehen wir Ihnen gerne zur Seite:

Faserplast AG

Sonn mattstrasse 6-8
9532 Rickenbach TG

Tel. 071 929 29 29
Mail: info@faserplast.ch
www.faserplast.ch



D GRAF Carat XL Retentionszisterne Plus 10000 L / 2642 gal. R 5000 L / 1321 gal. - N 5000 L / 1321 gal.		Artikel-Nr. product no. 370525 article no. (370044 / 371018) articulo no.
GB Carat XL Plus 10000 L / 2642 gal. retention volume 5000 L / 1321 gal. usable volume 5000 L / 1321 gal.	ES Carat XL Plus 10000 L / 2642 gal. retención 5000 L / 1321 gal. útil 5000 L / 1321 gal.	FR Carat XL Plus 10000 L / 2642 gal. R 5000 L / 13201 gal. U 5000 L / 1321 gal.
revision		
gezeichnet drawn EMU	Gewicht weight 455 kg	Otto Graf GmbH Carl-Zeiss-Str. 2-6 DE-79331 Teningen mail@graf.info www.graf.info
Datum date 2020.01.21	Toleranz tolerance +/- 3%	
Maßstab scale M 1:40	Einheiten units mm [inch] gal. = US gal.	

