



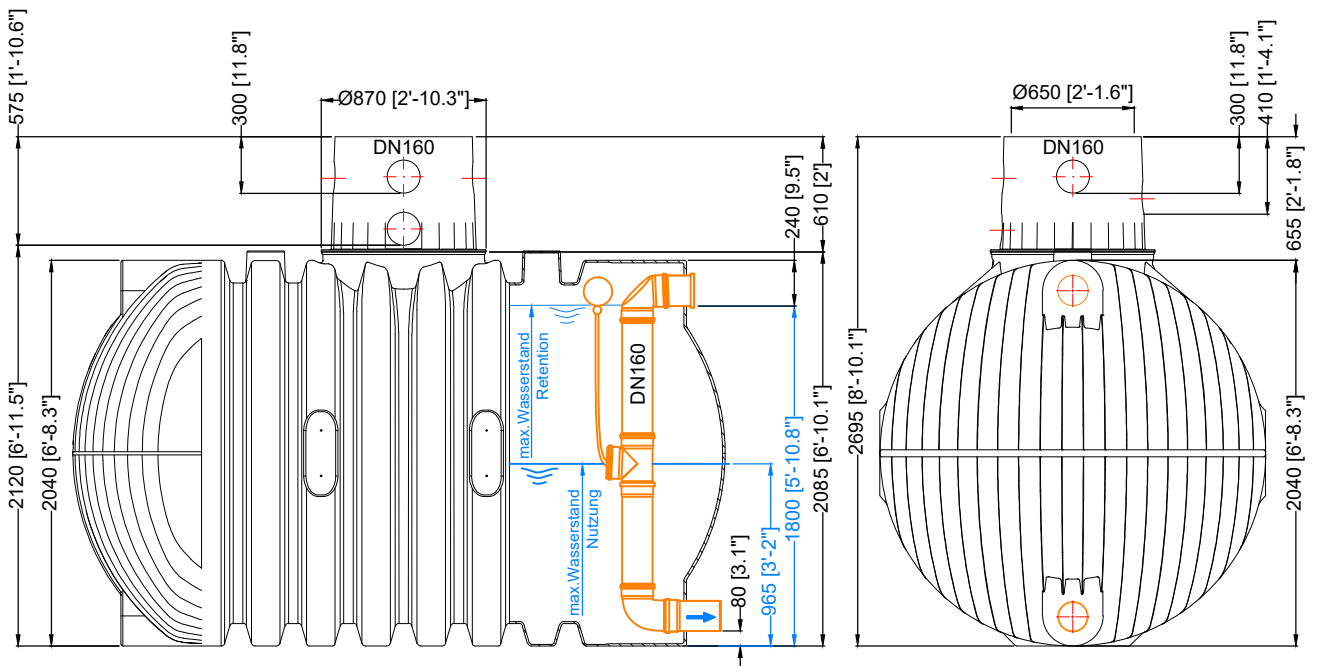
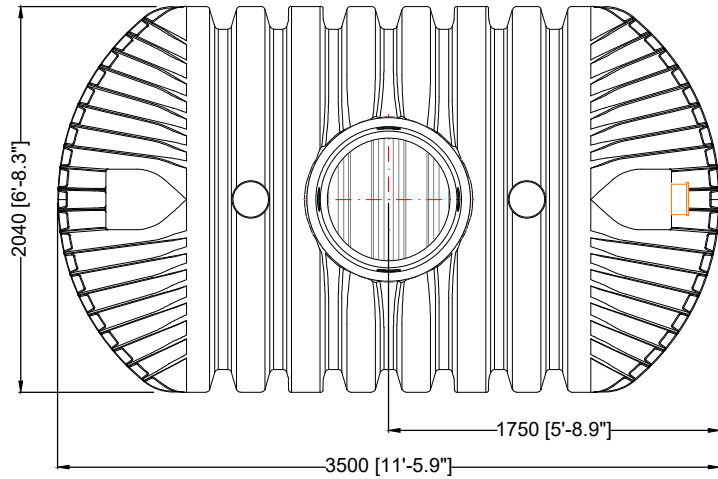
# Massskizze

Bei Fragen und Anregungen stehen wir Ihnen gerne zur Seite:

**Faserplast AG**

Sonn mattstrasse 6-8  
9532 Rickenbach TG

Tel. 071 929 29 29  
Mail: [info@faserplast.ch](mailto:info@faserplast.ch)  
[www.faserplast.ch](http://www.faserplast.ch)



<b>D</b> <b>GRAF Carat XL Retentionszisterne Plus 8500 L / 2246 gal.</b> <b>R 4500 L / 1189 gal. - N 4000 L / 1057 gal.</b>		Artikel-Nr. product no. <b>370523</b> article no. (370043/ 371018) articulo no.	
<b>GB</b> Carat XL Plus 8500 L / 2246 gal. retention volume 4500 L / 1189 gal. usable volume 4000 L / 1057 gal.	<b>ES</b> Carat XL Plus 8500 L / 2246 gal. retención 4500 L / 1189 gal. útil 4000 L / 1057 gal.	<b>FR</b> Carat XL Plus 8500 L / 2246 gal. rétention 4500 L / 1189 gal. util 4000 L / 1057 gal.	revision
gezeichnet drawn <b>EMU</b>	Gewicht weight <b>380 kg</b>	<b>Otto Graf GmbH</b> Carl-Zeiss-Str. 2-6 DE-79331 Teningen mail@graf.info www.graf.info	
Datum date <b>2020.01.21</b>	Toleranz tolerance <b>+/- 3%</b>		
Maßstab scale <b>M 1:40</b>	Einheiten units <b>mm [inch]</b> <b>gal. = US gal.</b>		

