



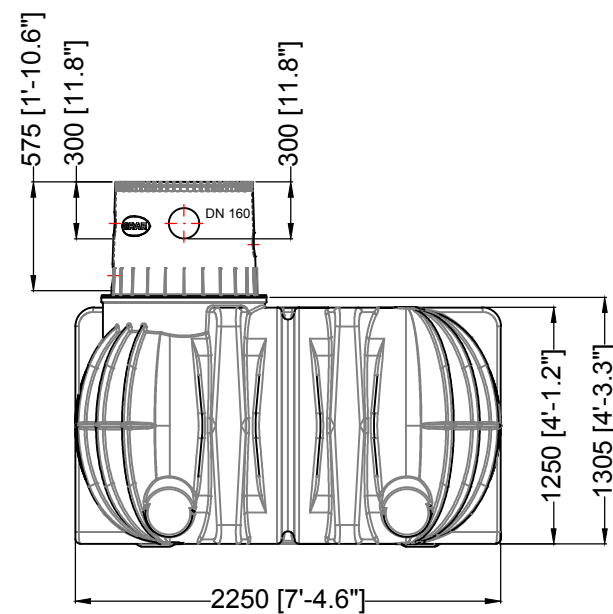
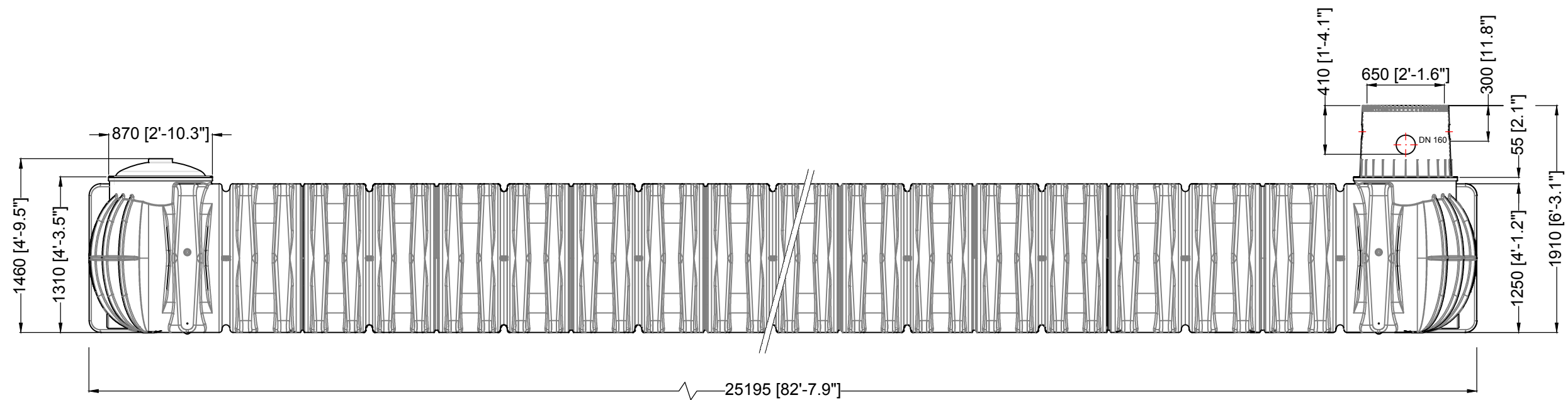
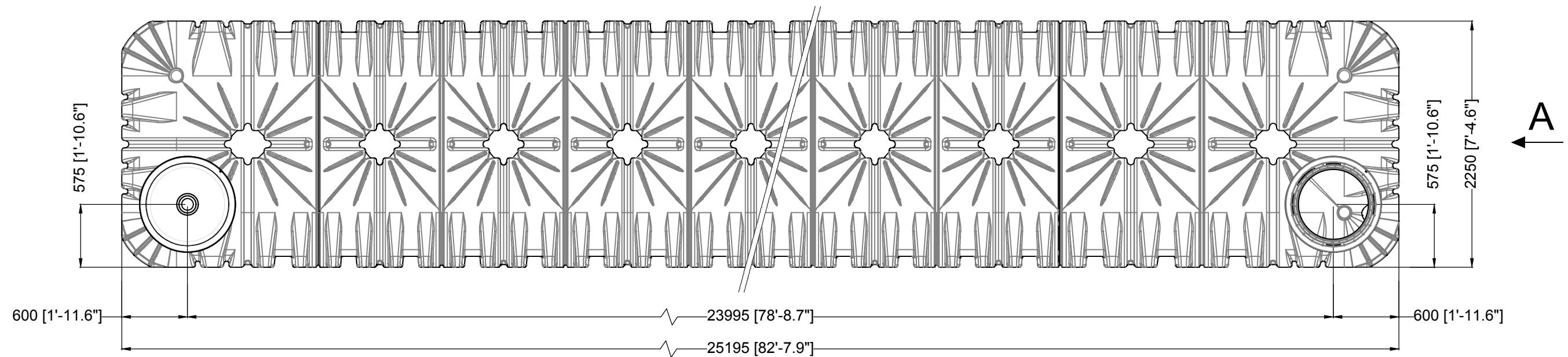
# Massskizze

Bei Fragen und Anregungen stehen wir Ihnen gerne zur Seite:


**Faserplast AG**

Sonnmattstrasse 6-8  
9532 Rickenbach TG

Tel. 071 929 29 29  
Mail: [info@faserplast.ch](mailto:info@faserplast.ch)  
[www.faserplast.ch](http://www.faserplast.ch)



Ansicht A / View A

D GRAF Platin XXL - Flachtank 55000 L / 14529,4 gal.			Artikel-Nr. product no. article no. artículo no.	391007		
GB	GRAF Platin XXL flat tank 55000 L / 14529,4 gal.	ES	GRAF Platin XXL Depósito de poco profundidad 55000 L / 14529,4 gal.	FR	GRAF Platine XXL Cuve à enterrer 55000 L / 14529,4 gal.	revision
gezeichnet drawn	EMU	Gewicht weight	2395 kg	Otto Graf GmbH Carl-Zeiss-Str. 2-6 DE-79331 Teningen mail@graf.info www.graf.info		
Datum date	2018.08.22	Toleranz tolerance	+/- 3%			
Maßstab scale	M 1:40	Einheiten units	mm [inch] gal. = US gal.			