



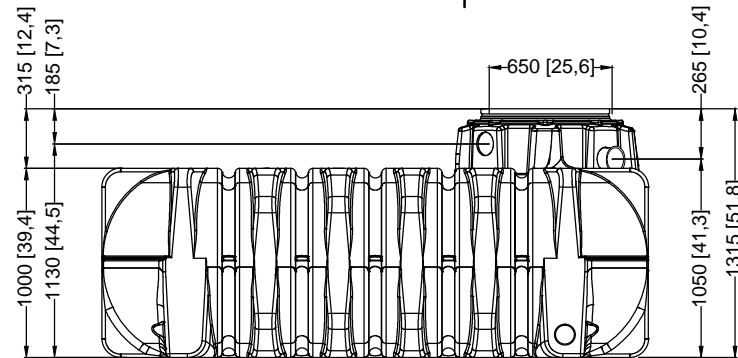
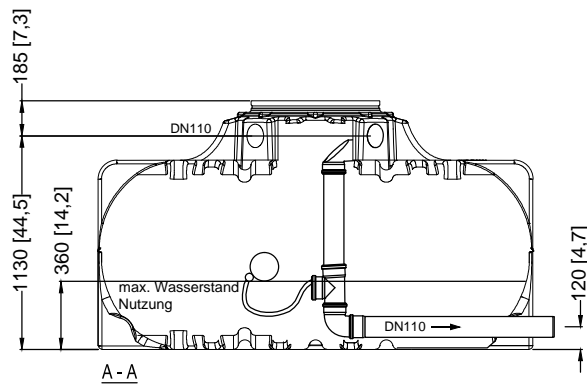
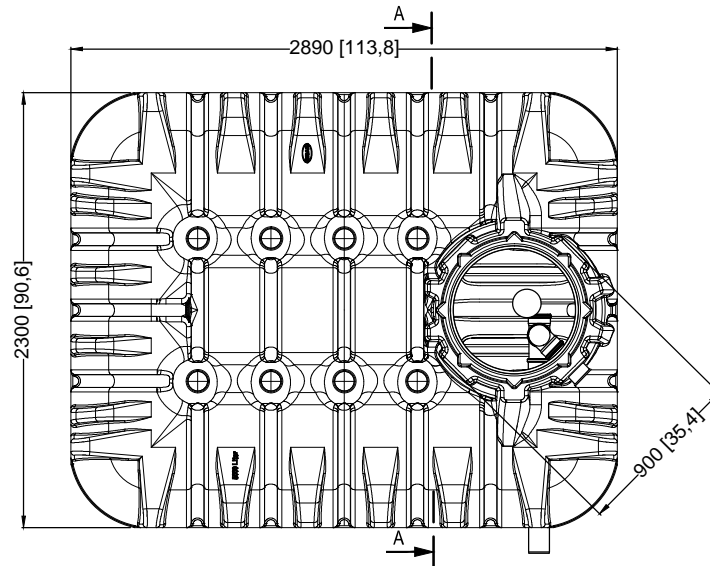
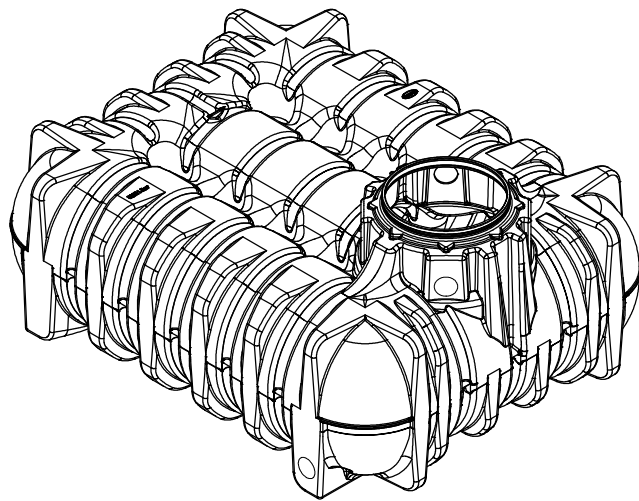
Massskizze

Bei Fragen und Anregungen stehen wir Ihnen gerne zur Seite:

Faserplast AG

Sonnmattstrasse 6-8
9532 Rickenbach TG

Tel. 071 929 29 29
Mail: info@faserplast.ch
www.faserplast.ch



D **GRAF Platin Retentionszisterne Plus 5000 L / 1320,9 gal.**
R 3000 L / 792,5 gal. - N 2000 L / 528,3 gal.

Artikel-Nr.
 product no. **390315**
 article no.
 articulo no.

GB Platin retention plus 5000 L / 1320,9 gal.
 retention volume 3000 L / 792,5 gal.
 usable volume 2000 L / 528,3 gal.

ES Platin retención Plus 5000 L / 1320,9 gal.
 retención 3000 L / 792,5 gal.
 útil 2000 L / 528,3 gal.

FR Cuve de rétention Platine Plus
 5000 L / 1320,9 gal.
 R 3000 L / 792,5 gal./ U 2000 L / 528,3 gal.

Otto Graf GmbH
 Carl-Zeiss-Str. 2-6
 DE-79331 Teningen
 mail@graf.info
 www.graf.info



gezeichnet, drawn **ISC**

Gewicht, weight **250 kg**

revision

Datum, date **2017.07.07**

Toleranz, tolerance **+/- 3%**

Maßstab, scale **M 1:40**

Einheiten, units **mm [inch] gal. = US gal.**