



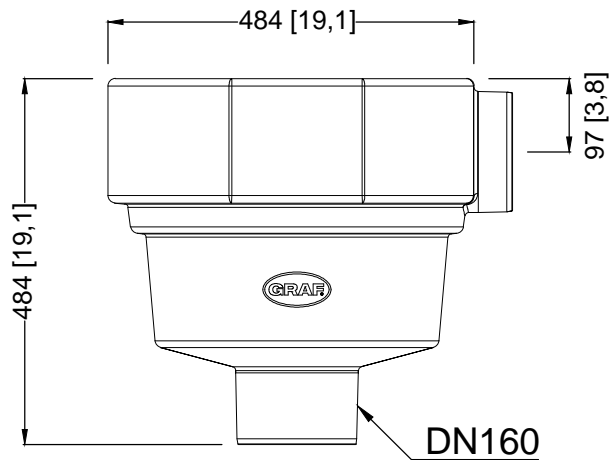
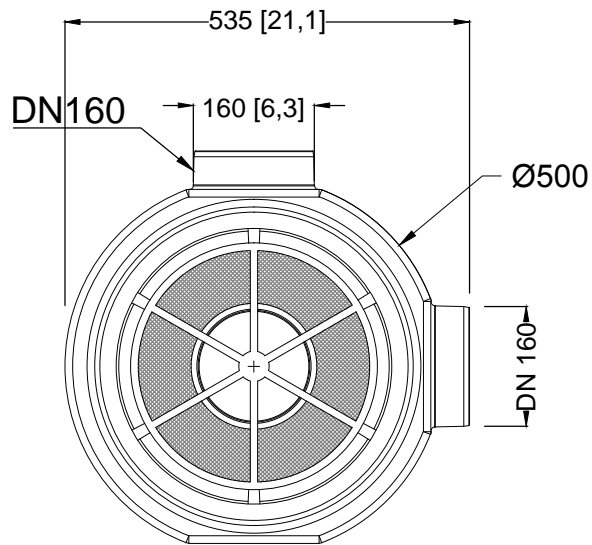
# Massskizze

Bei Fragen und Anregungen stehen wir Ihnen gerne zur Seite:

**Faserplast AG**

Sonn mattstrasse 6-8  
9532 Rickenbach TG

Tel. 071 929 29 29  
Mail: [info@faserplast.ch](mailto:info@faserplast.ch)  
[www.faserplast.ch](http://www.faserplast.ch)



<b>D</b> <b>GRAF Universal-Filter 3 XL Intern</b> <b>Anschluss DN160</b>			Artikel-Nr. product no. article no. articulo no. <b>340107</b>
<b>GB</b> <b>GRAF</b> Universal filter 3 XL internal	<b>ES</b> <b>GRAF</b> Filtro Universal XL interno	<b>FR</b> <b>GRAF</b> Filtre Universel 3 XL interne	revision
gezeichnet drawn <b>ISC</b>	Gewicht weight <b>4,6 kg</b>	<b>Otto Graf GmbH</b> Carl-Zeiss-Str. 2-6 DE-79331 Teningen mail@graf.info www.graf.info	
Datum date <b>2015.11.17</b>	Toleranz tolerance <b>+/- 3%</b>		
Maßstab scale <b>M 1:10</b>	Einheiten units mm [inch] gal. = US gal.		